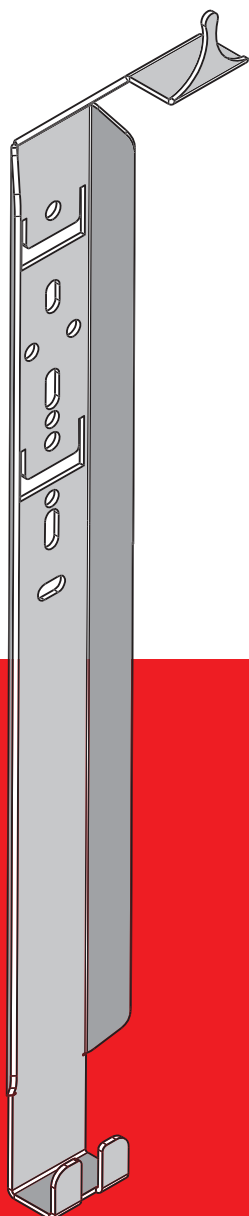


**PM10**  
 **AG**

## **WANDHALTER FÜR DEN PM10 FEUER- LÖSCHER**



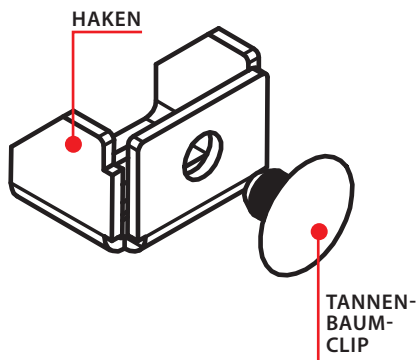
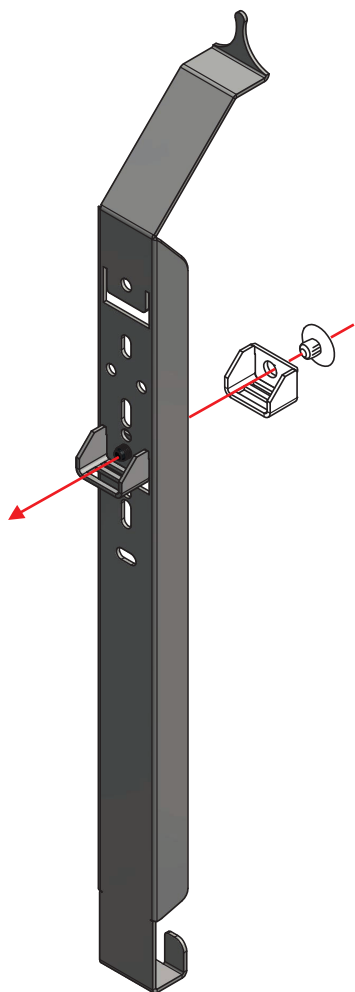
Befestigen Sie die PM10 AG Halterung mit mindestens zwei Schrauben und Dübel direkt an einer geeigneten Wand.

Danach hängen Sie den PM10-Feuerlöscher ein.



# ADAPTER FÜR BESTEHENDE FEUERLÖSCHER- HALTERUNGEN

Z. B. TOTAL, GLORIA, MINIMAX, ETC.



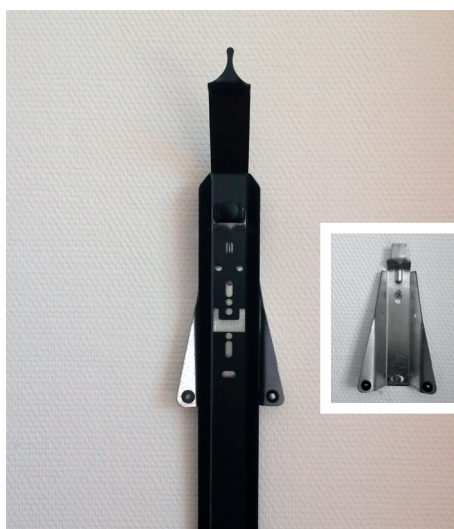
**ACHTUNG:** Tannenbaum-Clip kann nur einmalig gesteckt werden! Zuerst optimale Position mit Haken prüfen!



VORDERANSICHT



HINTERANSICHT



PLATZIERT AUF FREMDFABRIKAT

Sie können bereits vorhandene Halter von Fremdfabrikaten mit dem PM10 Halterungsadapter einfach weiter nutzen.

Je ein Tannenbaum-Clip plus ein Haken liegen bei und müssen zusammengesteckt werden.



FIREWORLD

PM10

FEUERLÖSCHER  
EXTINCTEUR  
ESTINTORE

Pulver / Poudre / Polvere

6 KILO / KG  
43A / 233B / C